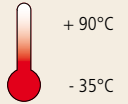




LCIE 02 ATEX 0038U

MÉTRIQUE METRIC

Températures
certifiées

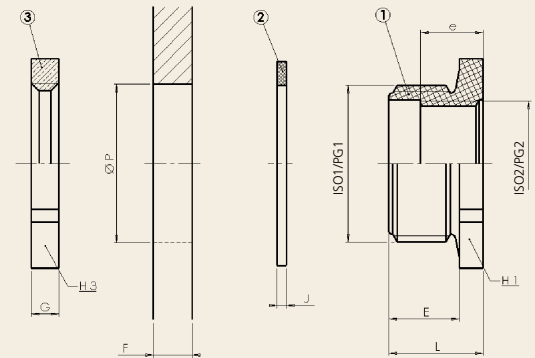
Filetage Threads M1	Filetage Threads M2	H mm	E mm	L mm	Référence Reference		Joint Sealing ring	Ecrou Lock nuts	Colisage Packing
					RAL 7001	RAL 9005			
M 16	M 12	20	8	11,0	G6161290E	G6161210E	D9109001	D4316107	50
M 20	M 16	24	9	12,0	G6201690E	G6201610E	D9420007	D4320104	50
M 25	M 20	30	10	13,5	G6252090E	G6252010E	D9425002	D4325109	50
M 32	M 25	36	11	15,0	G6322590E	G6322510E	D9432000	D4332107	25
M 40	M 32	44	12	16,0	G6403290E	G6403210E	D9440005	D4340102	10
M 50	M 40	55	13	18,0	G6504090E	G6504010E	D9450004	D4350101	10
M 63	M 50	70	15	21,0	G6635090E	G6635010E	D9463004	D4363101	10



Métrique

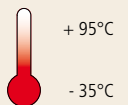


	Matière : Material :	Polyamide 6 Fv Polycarbonate Polyamid 6 Fv Polycarbonat
	Mode de protection Type of protection :	Ex e ; tD
	Suivant normes Conformity with standards :	EN 60079-0 EN 60079-7 EN 60079-31 IEC 60079-0 IEC 60079-31 IEC 60079-7
	Groupe d'appareils Device group :	II
	Catégories Category :	2 & 3
	Atmosphères Atmospheres :	G / D
	Zones Zones :	1, 2 , 21, 22



Certificats Certificates :
ATEX INMETRO
IECEx

PG PG THREAD

Températures
certifiées

Filetage Threads PG1	Filetage Threads PG2	H mm	E mm	L mm	Référence Reference	Joint Sealing ring	Ecrou Lock nuts	Colisage Packing
					RAL 7035			
PG 13	PG 11	24	9,0	22,0	G8911315	D9113008	D4112105	50
PG 16	PG 13	27	9,0	21,0	G8911612	D9116009	D4114109	50
PG 16	PG 11	27	9,0	14,0	G8911629	D9116009	D4114109	50
PG 21	PG 16	32	11,3	16,3	G8912114	D9121003	D4118107	20
PG 21	PG 13	32	11,0	16,0	G8912121	D9121003	D4118107	20
PG 21	PG 11	32	11,0	16,0	G8912138	D9121003	D4118107	20
PG 29	PG 21	41	12,0	18,0	G8912916	D9129009	D4124108	20
PG 29	PG 16	41	12,0	18,2	G8912923	D9129009	D4124108	20
PG 29	PG 13	41	12,0	18,3	G8912930	D9129009	D4124108	20
PG 36	PG 29	50	14,0	23,0	G8913616	D9136007	D4130109	10
PG 36	PG 21	55	14,0	21,0	G8913623	D9136007	D4130109	10
PG 36	PG 16	50	14,0	19,3	G8913630	D9136007	D4130109	10
PG 42	PG 29	55	16,0	23,0	G8914224	D9142008	D4135104	5
PG 42	PG 21	55	16,0	22,0	G8914231	D9142008	D4135104	5
PG 48	PG 29	60	16,0	22,0	G8914835	D9148000	D4135108	5

PG
Polycarbonate

* Existe en version gris RAL 7001



LCIE 02 ATEX 0038U

MÉTRIQUE METRIC



Métrique

Filetage Threads M1	Filetage Threads M2	H mm	E mm	L mm	Référence Reference RAL 9005	Joint Sealing ring	Ecrou Lock nuts	Colisage Packing
M 12	M 16	20	8	19	G5121610E	D9412002	D4312109	50
M 16	M 20	24	8	20	G5162010E	D9109001	D4316107	50
M 20	M 25	30	9	22	G5202510E	D9420007	D4320104	50
M 25	M 32	36	10	24	G5253210E	D9425002	D4325109	25
M 32	M 40	44	11	26	G5324010E	D9432000	D4332107	10
M 40	M 50	55	12	28	G5405010E	D9440005	D4340102	10
M 50	M 63	70	13	32	G5506310E	D9450004	D4350101	10

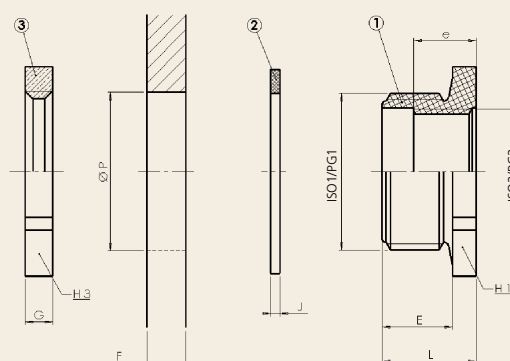
Températures
certifiées

+ 90°C

- 35°C



	Matière :	Polyamide 6 Fv
	Material :	Polycarbonate
	Mode de protection	Polyamid 6 Fv
	Type of protection :	Polycarbonat
	Suivant normes	Ex e ; tD
	Conformity with standards :	EN 60079-0
		EN 60079-7
		EN 60079-31
		IEC 60079-0
		IEC 60079-31
		IEC 60079-7
	Groupe d'appareils	
	Device group :	II
	Catégories	
	Category :	2 & 3
	Atmosphères	
	Atmospheres :	G / D
	Zones	
	Zones :	1, 2, 21, 22



Certificats Certificates :

ATEX INMETRO

IECEx

PG PG THREAD

PG
Polycarbonate

Filetage Threads PG1	Filetage Threads PG2	H mm	E mm	L mm	Référence Reference RAL 7035	Joint Sealing ring	Ecrou Lock nuts	Colisage Packing
PG 11	PG 13	24	9	23,5	G8921116	D9111004	D4110101	50
PG 13	PG 16	27	9	23,0	G8921314	D9113008	D4112105	50
PG 16	PG 21	32	10	25,5	G8921611	D9116009	D4114109	50
PG 21	PG 29	41	10	28,5	G8922113	D9121003	D4118107	20

Températures
certifiées

+ 95°C

- 35°C